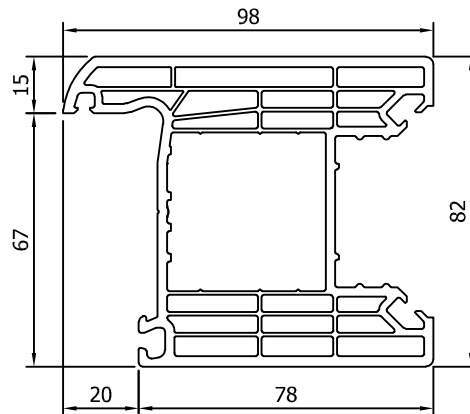
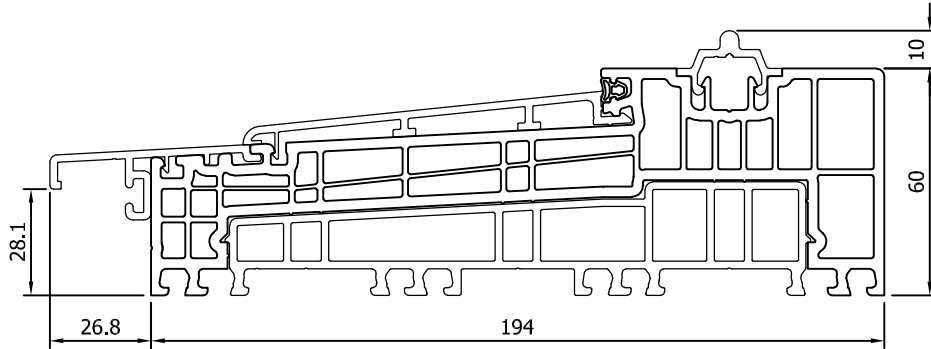


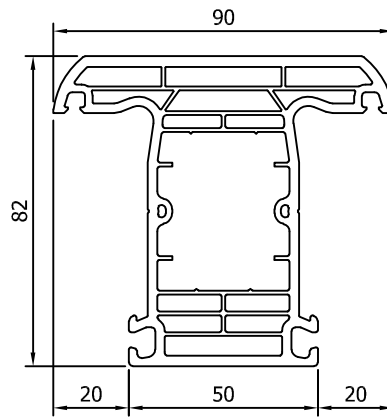
90001



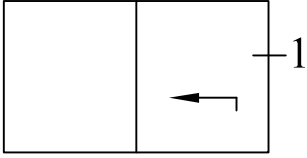
90011

**Próg - Step - Die Schwelle - Soglia**

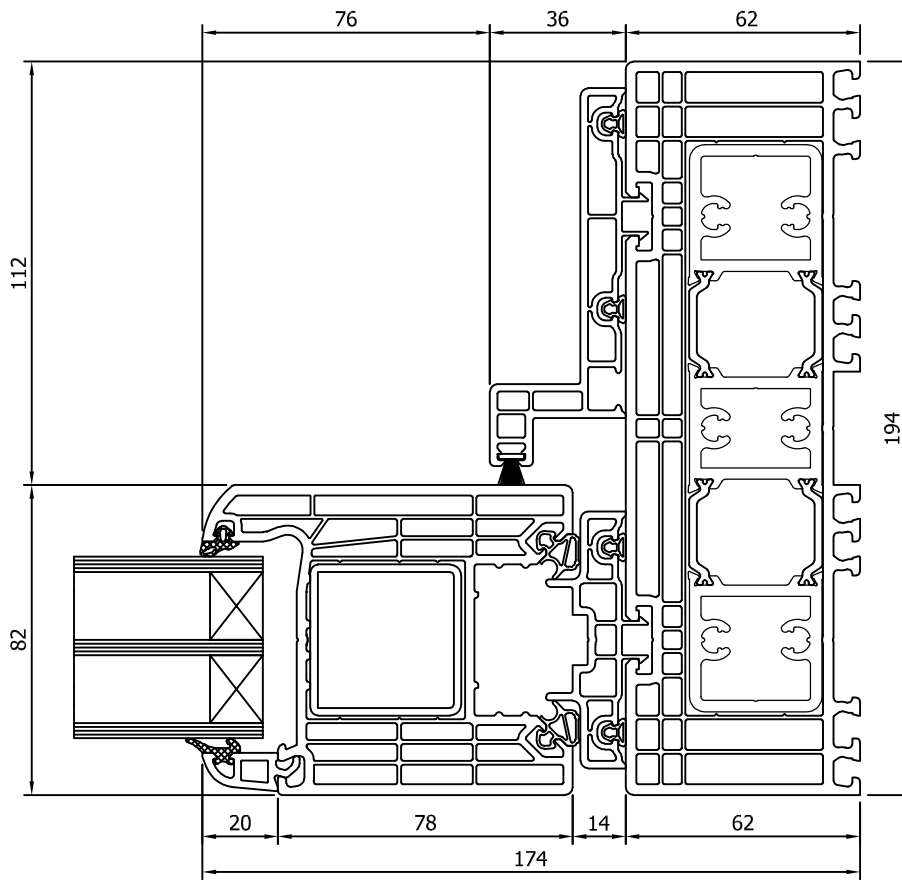
- próg zbudowany z profilu pcw oraz profilu wzmacniającego aluminiowego
- Schwelle setzt sich aus einem PCV - Profil und einem ALU - Verstärkungsprofil zusammen

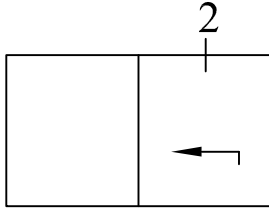


90021

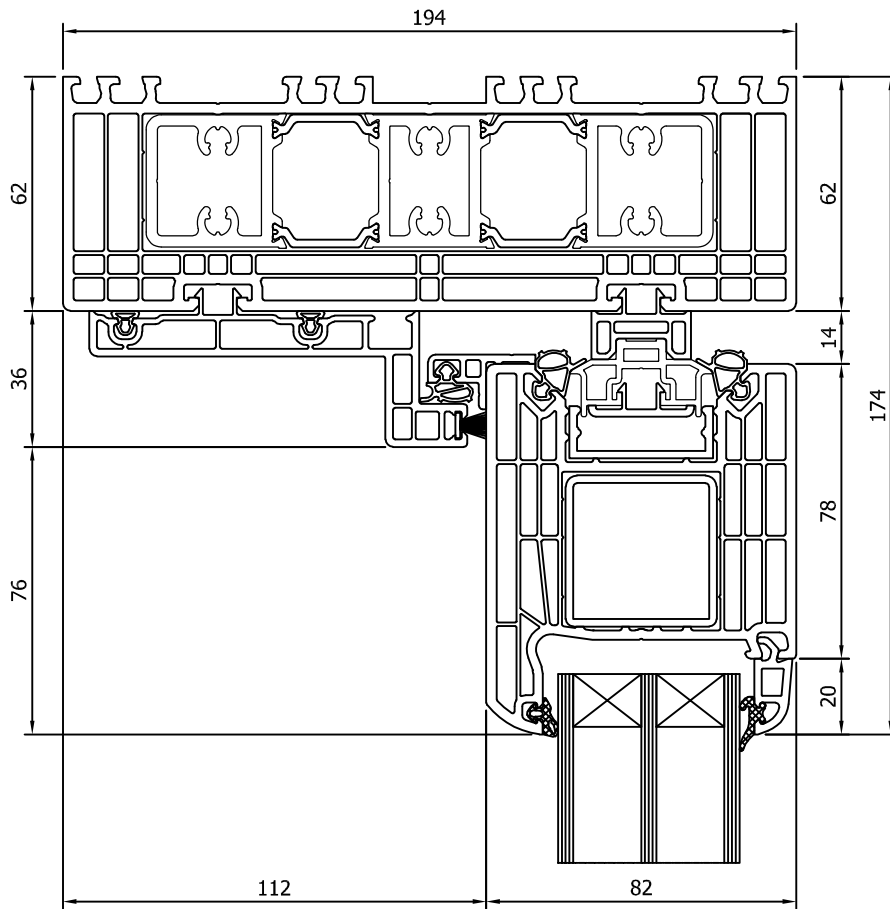


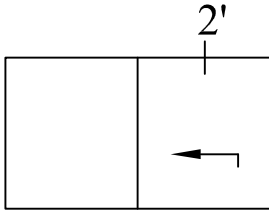
1



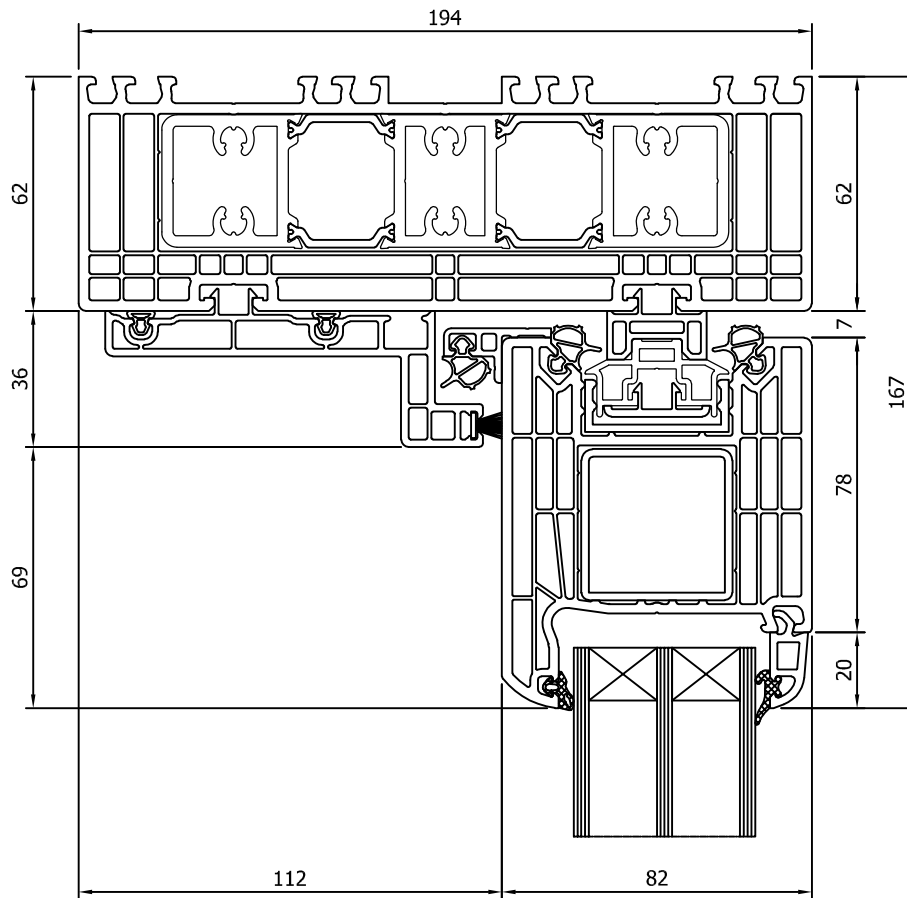


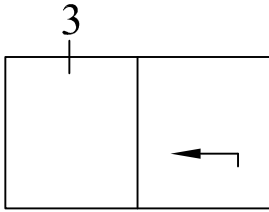
2



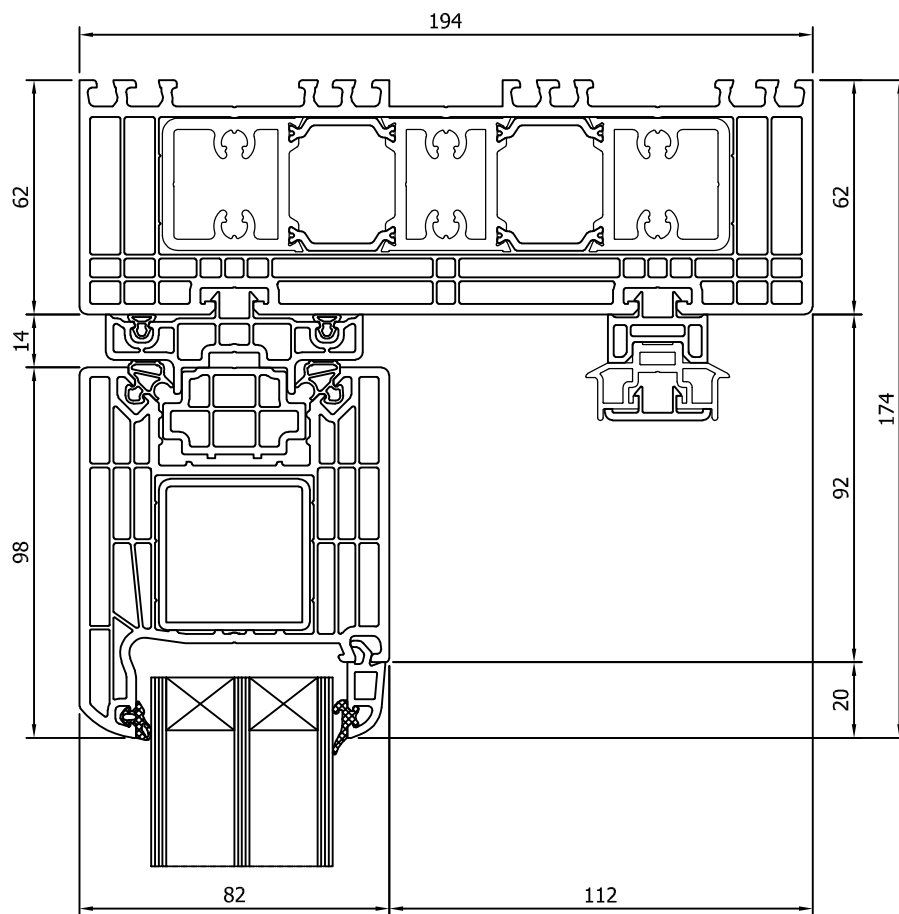


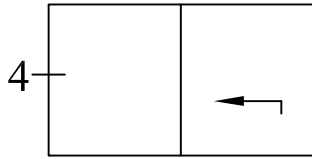
2'



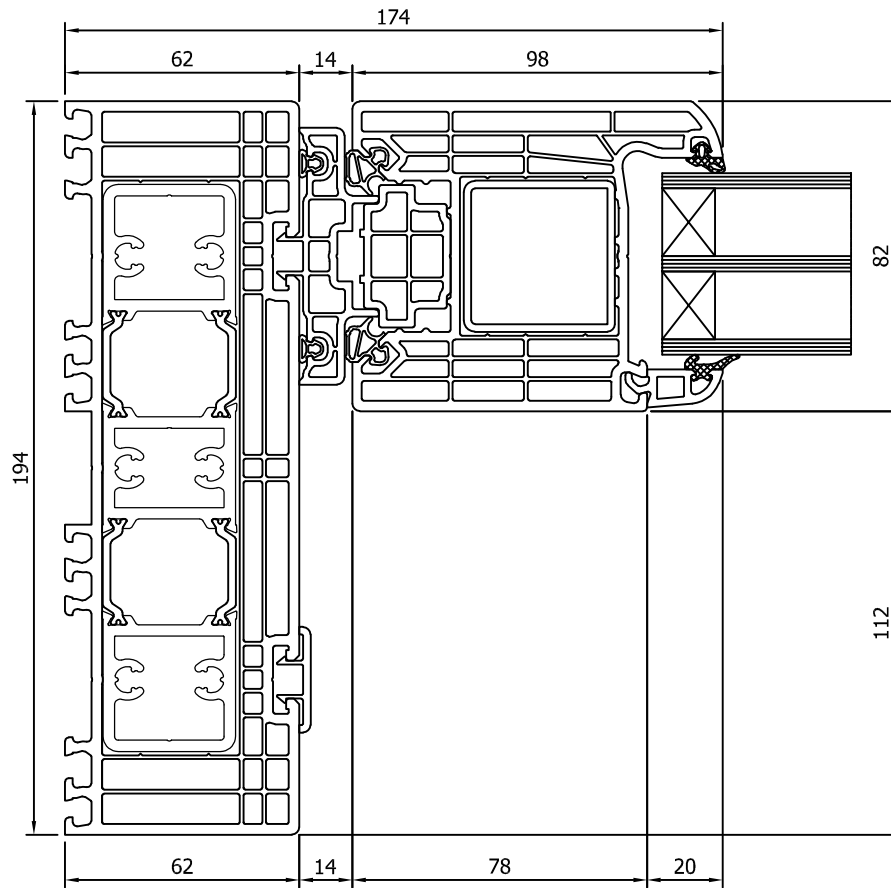


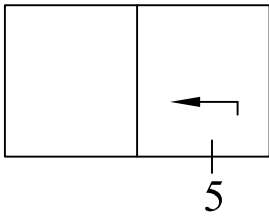
3



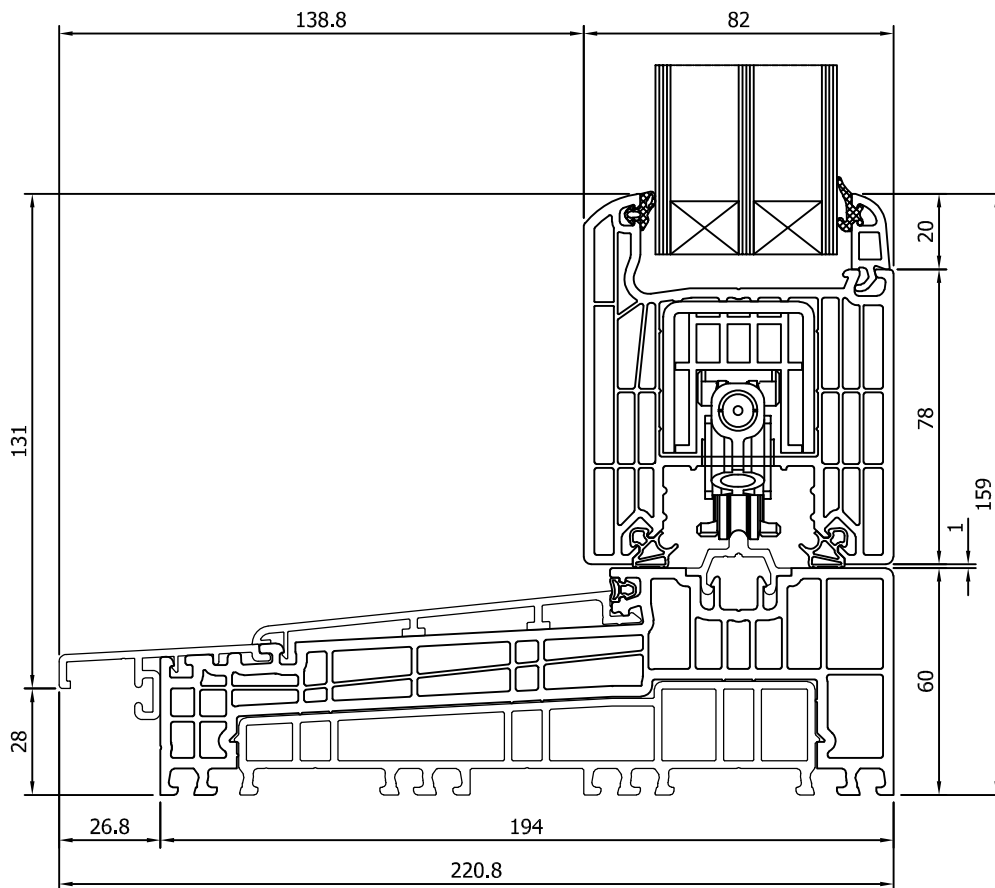


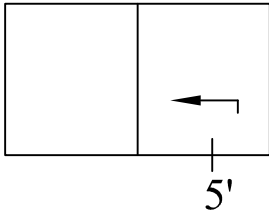
4



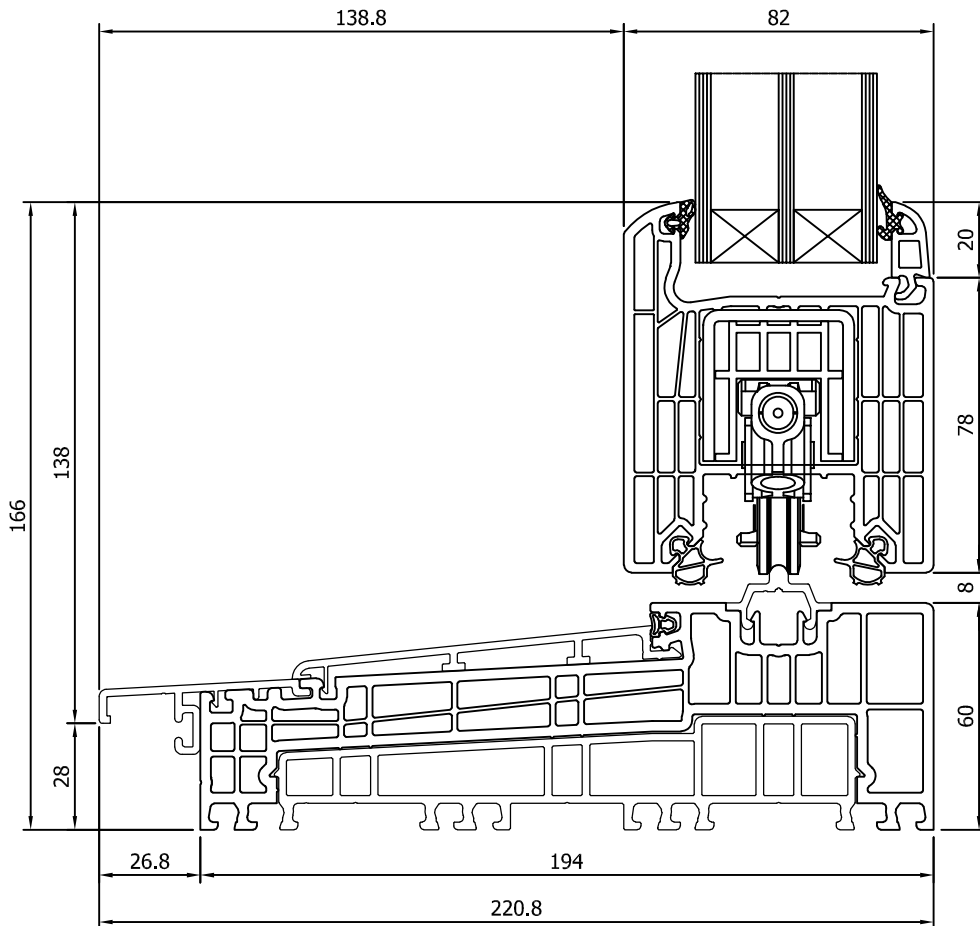


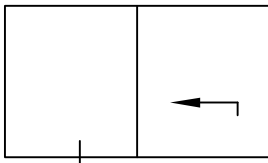
5





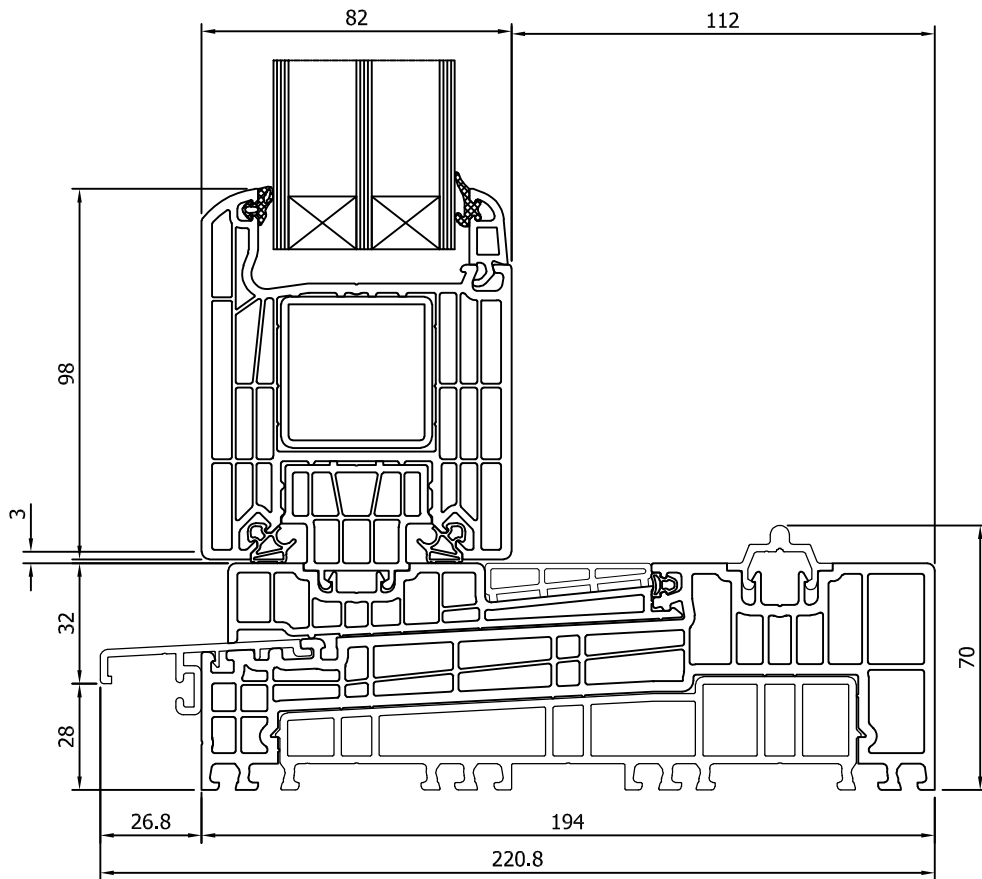
5'

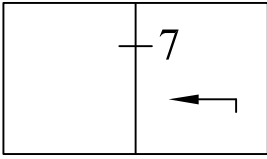




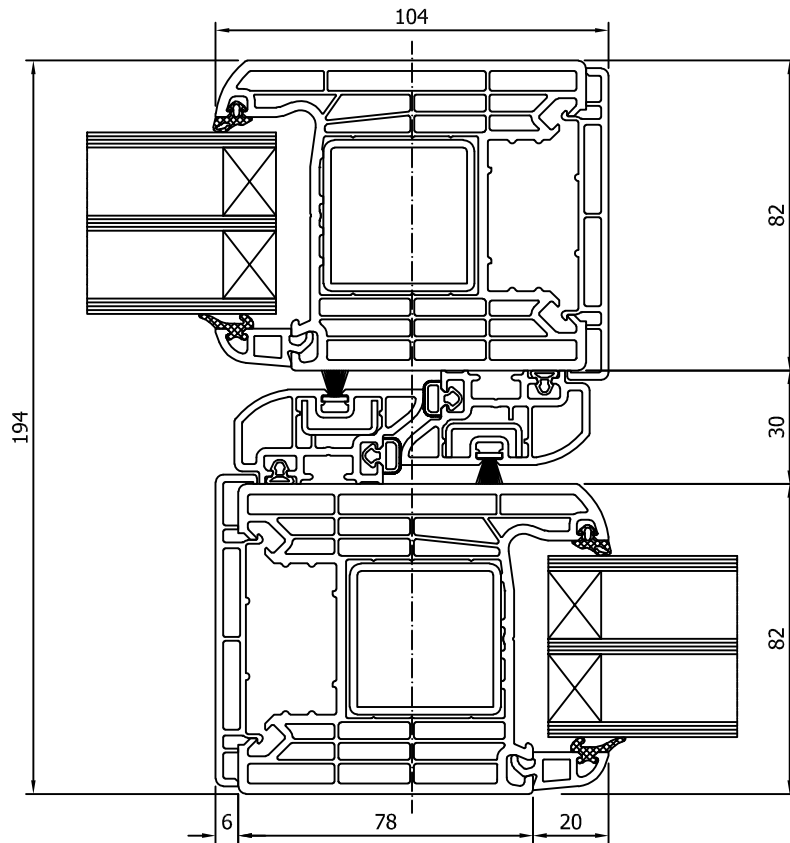
6

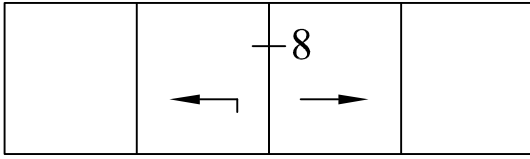
6



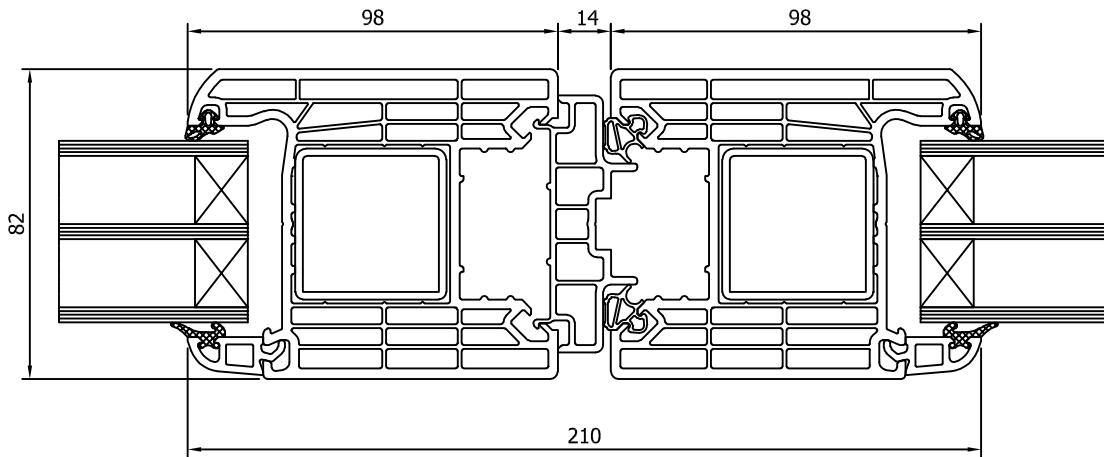


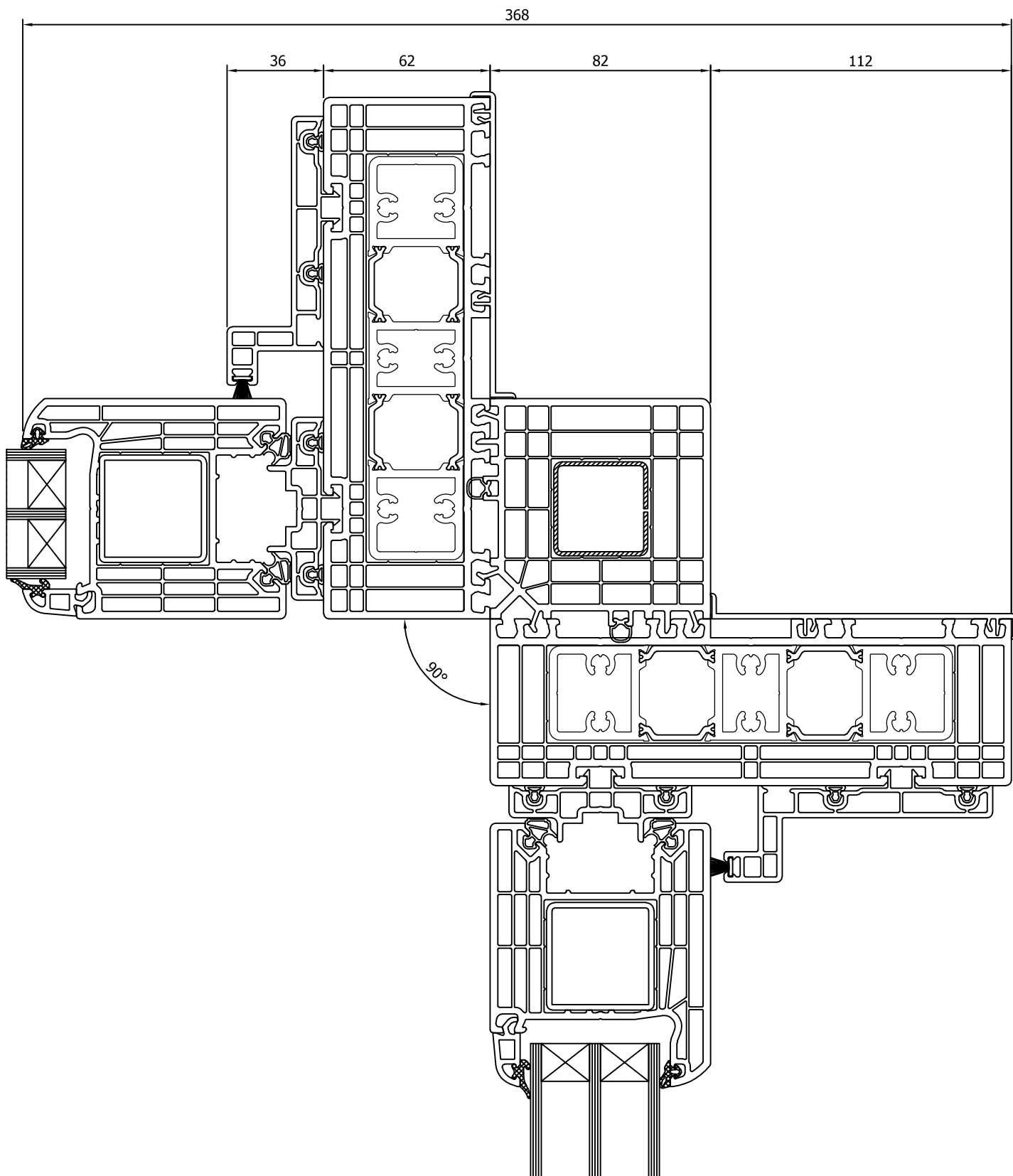
7

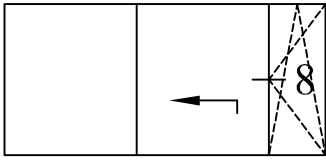




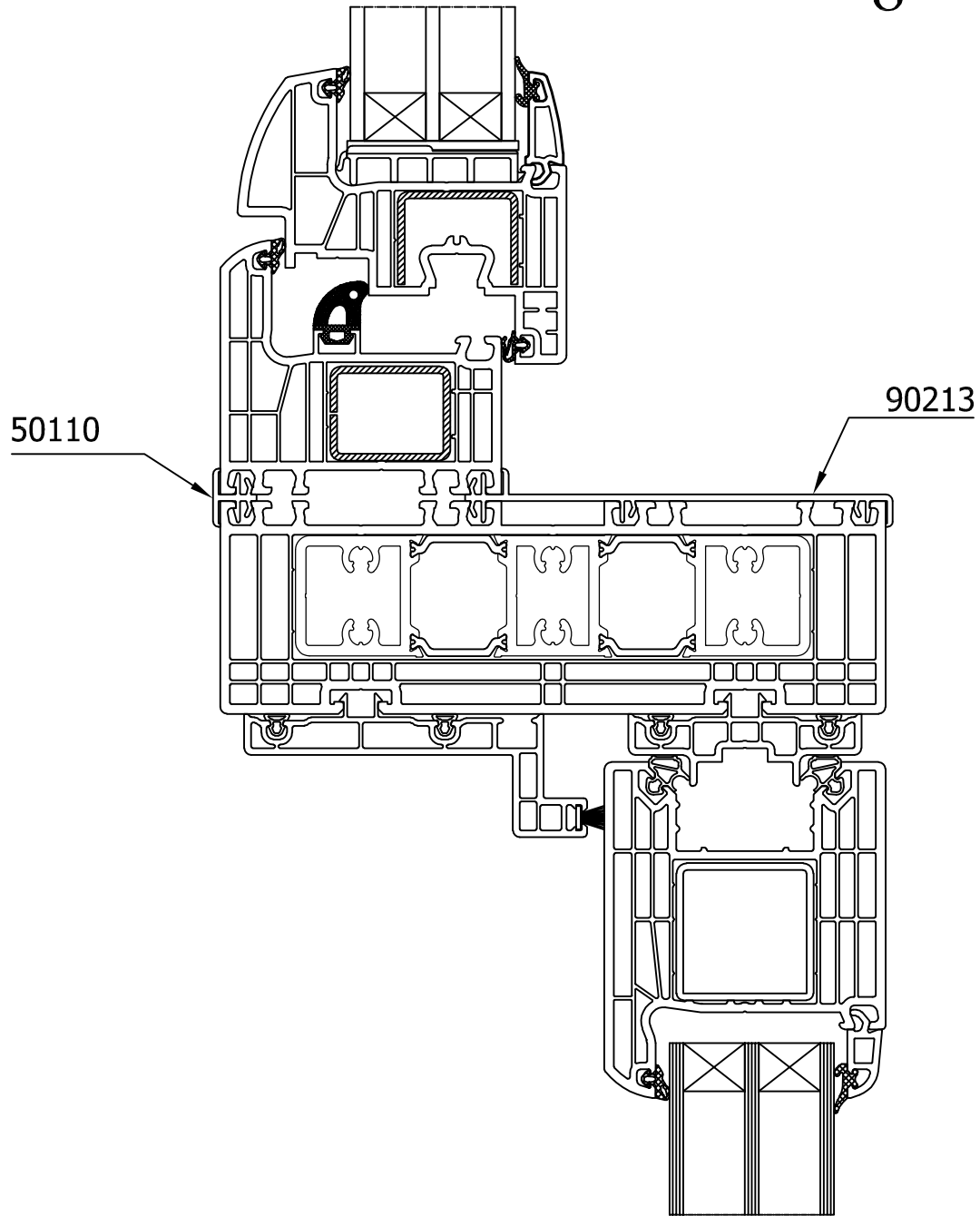
8

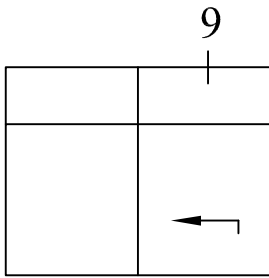




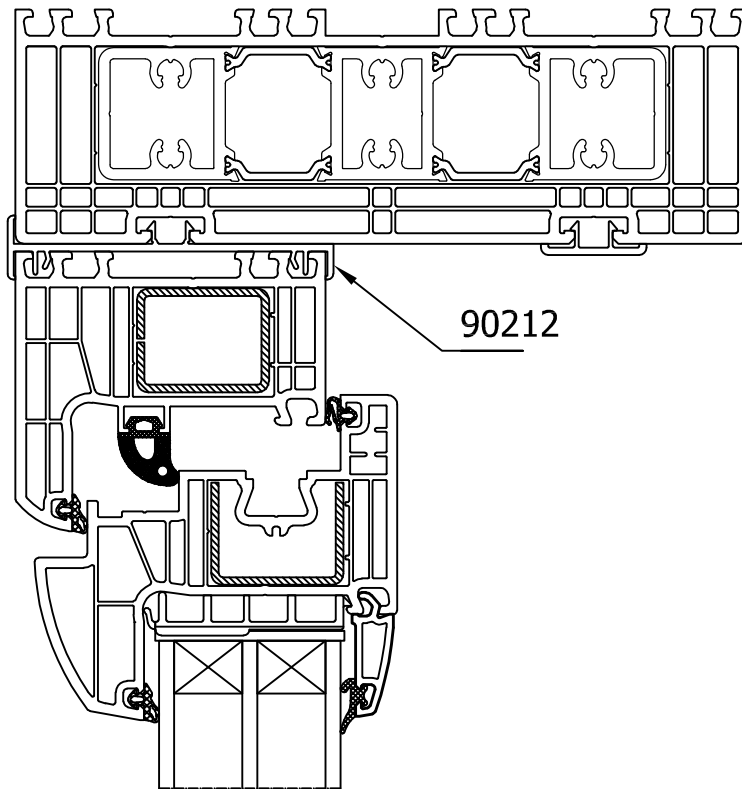


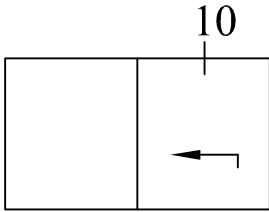
8



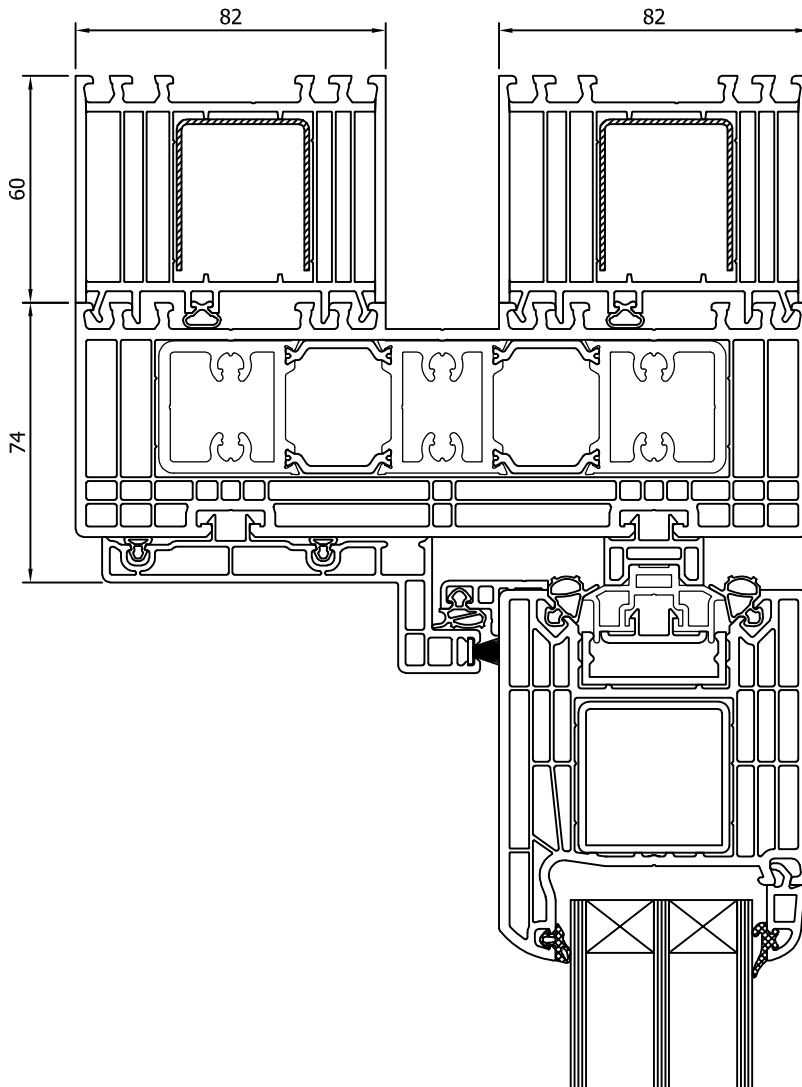


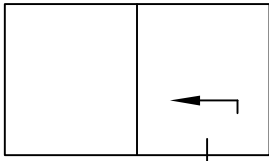
9





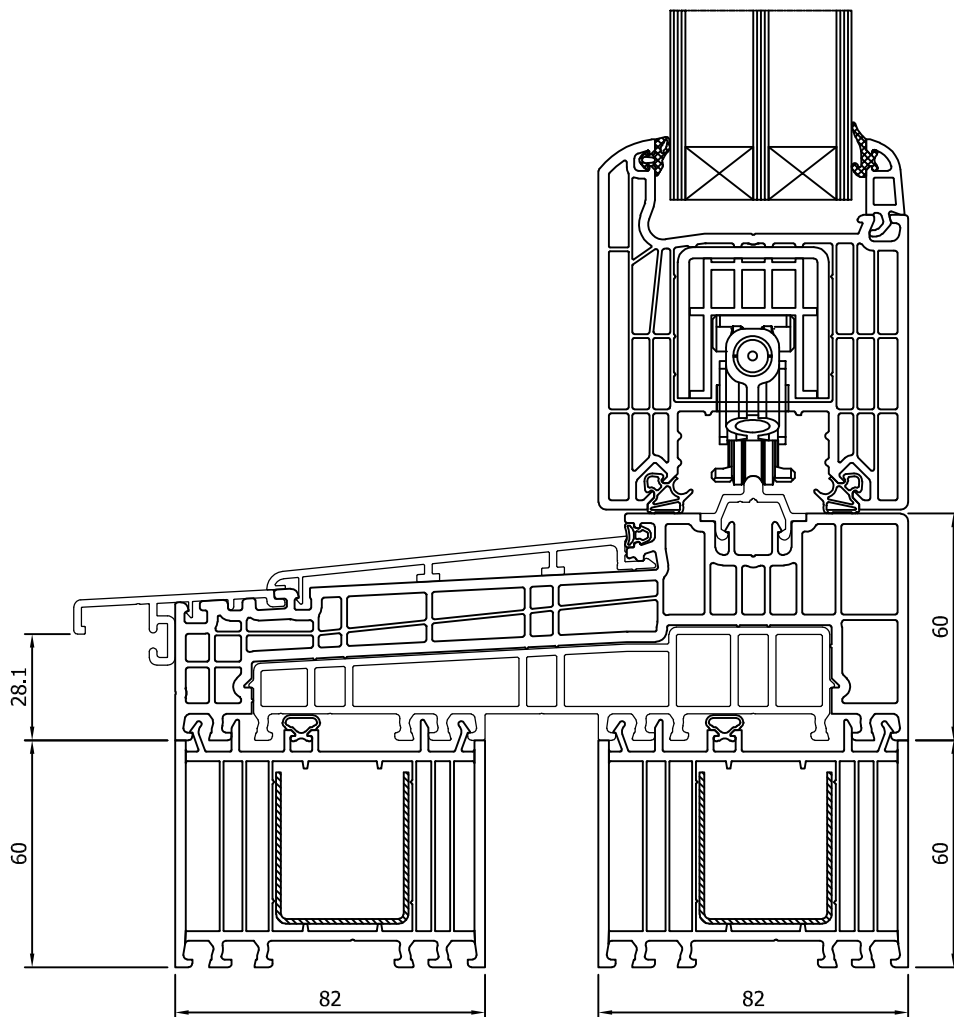
10

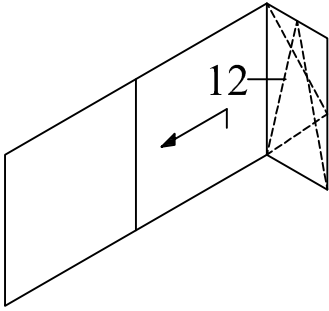




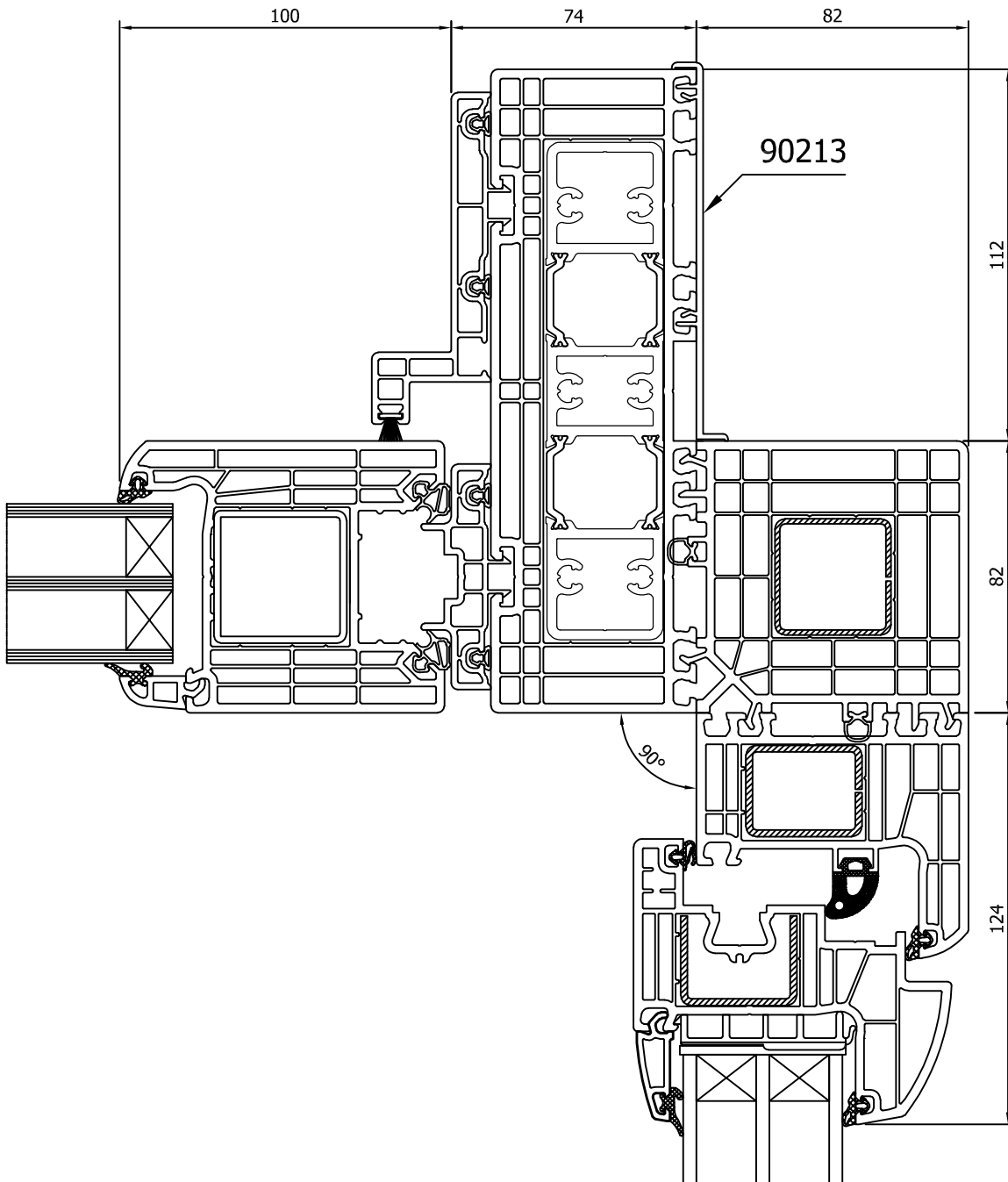
11

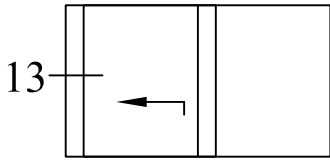
11



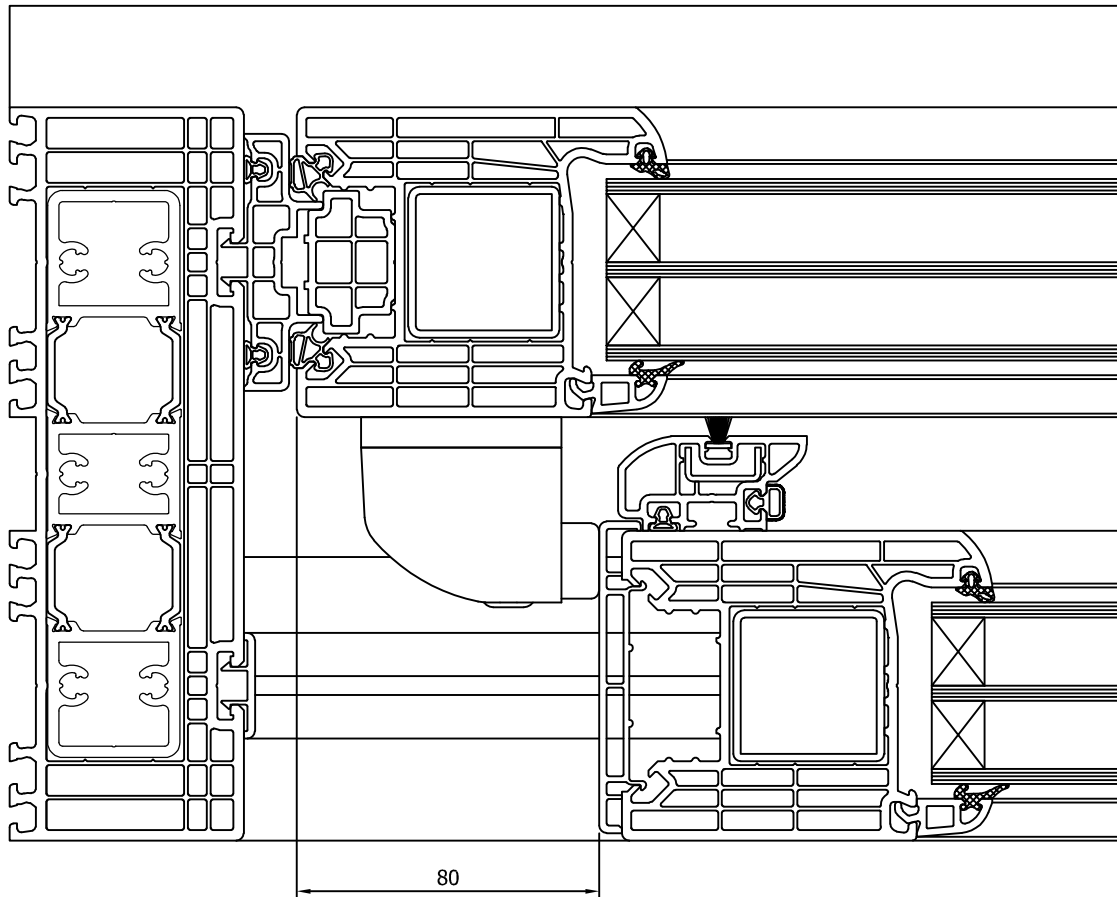


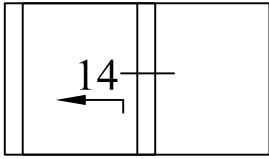
12



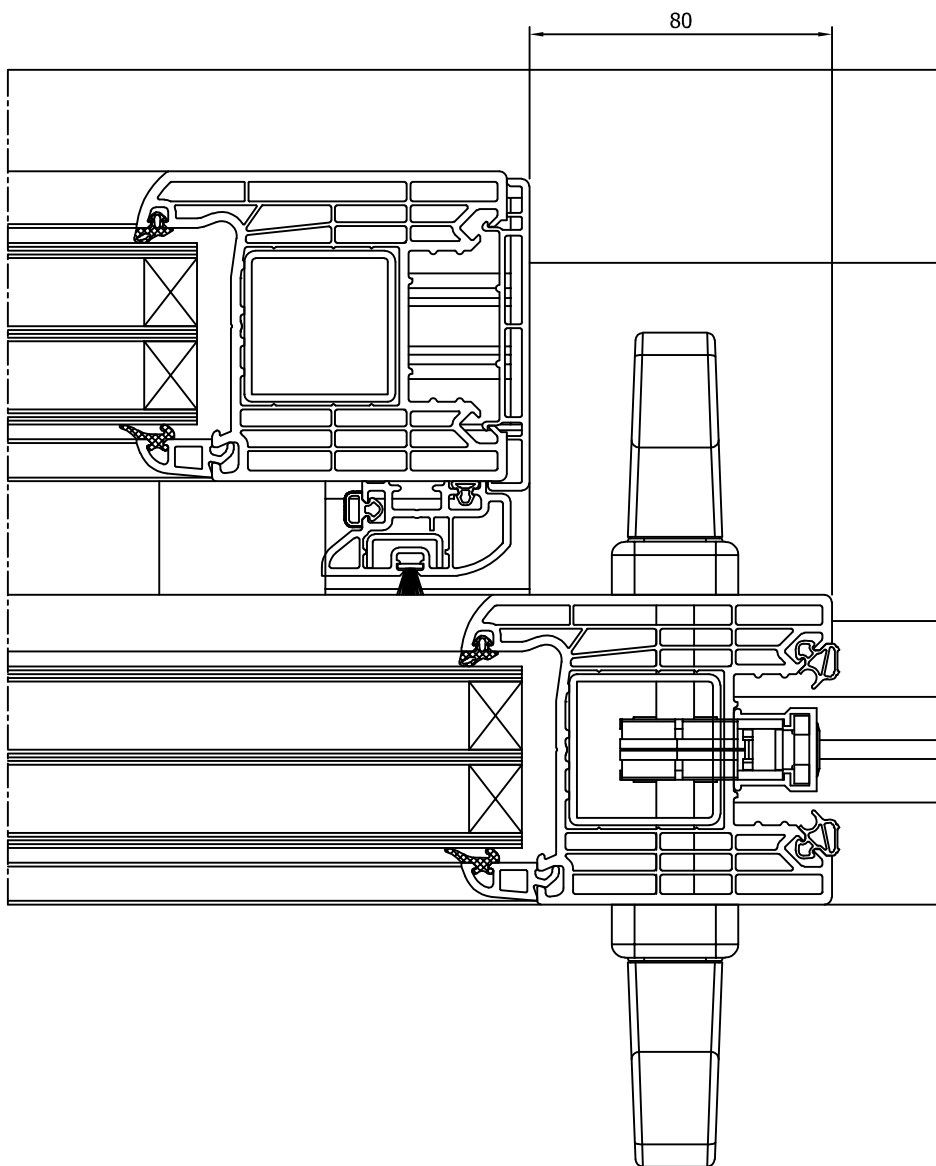


13





14



Szklenie

